



ООО "ДнепрРемонт"

49081, г. Днепропетровск, ул.Короткая 41
 тел/факс.: (056) 372-95-39, 372-94-88, моб.: 067-560-84-81
 наш сайт: www.dneprremont.dp.ua

ДВУХСЛОЙНЫЕ ПРОФИЛИРОВАННЫЕ ТРУБЫ КОРСИС ДЛЯ БЕЗНАПОРНЫХ ТРУБОПРОВОДОВ ДСТУ Б В 2.5-32:2007

Прайс от 01.06.13 г.

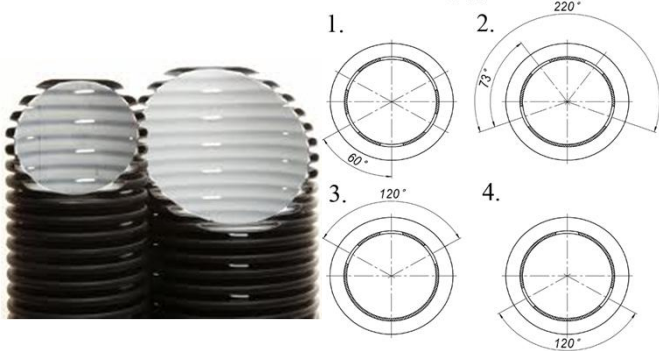
Диаметр, мм	Цена с НДС, грн./м.п. отрезки 6-12 м		Цена с НДС, грн./м.п. с раструбом				Муфты	Уплотнит. кольца
			отрезки по 6 м	отрезки по 12 м	отрезки по 6 м	отрезки по 12 м		
	SN 4/ SN 6*	SN 8	SN 6		SN 8			
110/93*	44,73	50,40	-	-	-	-	18,31	4,85
160/138	57,00	76,00	-	-	-	-	44,10	6,93
200/176	70,30	95,00	-	-	-	-	62,79	9,00
250/216	110,20	140,60	-	-	-	-	99,41	21,14
315/271	163,40	209,00	184,07	180,00	229,67	219,33	157,71	37,77
400/343	258,40	330,60	303,78	287,72	375,98	353,29	272,07	86,63
500/427	414,20	524,40	475,75	468,82	585,95	555,17	555,73	155,58
630/535*	892,39	939,46	985,02	938,79	1032,08	985,69	794,17	291,06
800/678*	1 638,92	1 725,04	1 779,78	1709,35	1866,05	1795,63	1 597,85	445,95
1000/851*	2 344,89	2 468,06	2 535,00	2439,85	2658,32	2563,19	2 157,13	865,90
1200/1030*	3 252,80	3 424,04	3 494,15	3373,30	3665,37	3544,54	3 040,96	1262,65

*Трубы КОРСИС д.630-1200 мм изготавливаются SN 6

Трубы по номинальному внутреннему диаметру (ID)

Диаметр, мм	Наружный D, мм (справочно)	Цена с НДС, грн./м.п. отрезки по 6-12 м	Цена с НДС, грн./м.п. с раструбом		Муфты	Уплотнит. кольца
			отрезки по 6 м	отрезки по 12 м		
		SN 8				
300	379	264,36	295,62	279,91	374,17	176,95
400	508	505,00	553,08	529,03	577,13	192,38
500	624	873,53	961,77	917,48	1057,46	389,81
600	746	1230,75	1324,65	1277,88	1124,79	602,44
800	992	2131,57	2324,35	2227,96	2312,65	1382,06

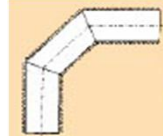
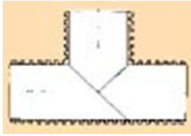
Дренажные трубы ПЕРФОКОР



Наружный диаметр, мм	ПЕРФОКОР-I (бухты 50 м)	ПЕРФОКОР-II (ботрезки 6 м)
	SN 4	SN 8
	Цена с НДС, грн./м.п.	
110	40,22	53,74
160	57,58	82,84
200	-	103,44
250	-	152,00
315	-	221,54
400	-	344,28
500	-	540,36
630	-	960,00



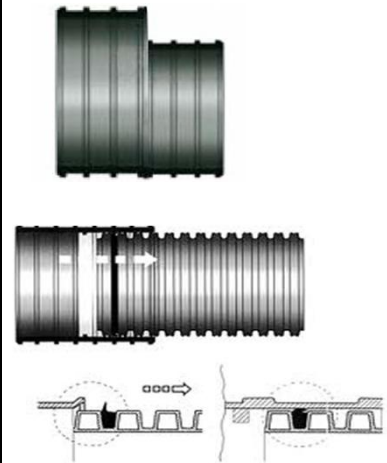
Сварные детали для гофрированной трубы КОРСИС



Отводы сварные (сегм.отвод+муфты КОРСИС)					Тройник сварной	
Диаметр, мм	30*	45*	60*	90*	используется с 3-мя муфтами корсис	
110	133,8	136,02	173,03	179,68	110	248,5
125	160,21	163,27	210,28	216,62	125	307,38
160	235,19	241,16	310	325,62	160	536,72
200	361,12	370,14	494,77	520,65	200	790,08
250	674,52	686,74	903,89	932,1	250	1 381,88
315	1 140,95	1172,93	1 484,03	1544,27	315	2 392,81
400	1 904,02	2270,21	2 494,33	2634,34	400	4 228,15
500	3 340,68	4057,41	4 368,53	4623,7	500	7 612,42
630	5 574,51	7026,14	7 492,14	7988,91	630	договорная

Переходы эксцентрические с одного диаметра труб КОРСИС на другой. Выполнены из двух соединенных между собой полумуфт.

используются с 2-мя уплотнительными кольцами					
Д, мм	Цена, грн.	Д, мм	Цена, грн.	Д, мм	Цена,
160x110	88,00	400x200	466,12	630x500	1 963
200x110	109,12	400x250	530,47	800x315	4 471
200x160	116,80	400x315	626,11	800x400	4 632
250x110	153,46	500x160	785,26	800x500	4 973
250x160	161,12	500x200	806,99	800x630	5 466
250x200	173,92	500x250	871,36	1000x400	6 116
315x110	263,20	500x315	967,01	1000x500	6 456
315x160	282,61	500x400	1 128,76	1000x630	6 950
315x200	304,36	630x200	1 300,00	1000x800	9 960
315x250	368,71	630x250	1 364,41	1200x630	9 294
400x110	424,92	630x315	1 460,09	1200x800	12 305
400x160	444,37	630x400	1 621,82	1200x100	130 788



Сварные колодцы



Выполняются по эскизу заказчика на участке нестандартных изделий Рубежанского трубного завода с указанием диаметра и типа входных/выходных труб, их количества и положения, наклона патрубков и их высоты по отношению к телу колодца. При этом само тело колодца может быть любого диаметра в диапазоне от 400 до 2000 мм и высоты, дно - лотковым (для хозяйственно-бытовой канализации) или безлотковым (для ливнеотоков).

